



FORNOS CONVECTORES

**VIRTUS**

GÁS e ELÉTRICO



FORNOS TURBO BRASFORNO SÃO INDICADOS PARA PADARIAS, CONFEITARIAS, SALGATERIAS.

#### \* MODELOS

VIRTUS 08 - ELETRICO E A GÁS, DE 08 ASSADEIRAS DE 58X70,60X40 E 60X80

VIRTUS 10 - ELETRICO E A GÁS, DE 10 ASSADEIRAS DE 58X70,60X40 E 60X80

#### \* REVESTIMENTO

FORNOS ROBUSTOS COM DESIGN INOVADOR, CONSTRUÍDOS COM CHAPAS DE ALTA RESISTÊNCIA

FORNOS TOTAL INOX - INTERNO ( CÂMARAS ) E EXTERNAMENTE.

PORTA EM AÇO INÓXIDÁVEL COM 02 VISORES DE VIDRO TEMPERADO DE ALTA RESISTÊNCIA

COIFA PADRÃO INOX

#### \* ISOLAMENTO

ISOLAMENTO TÉRMICO COM MANTA DE FIBRA CERÂMICA COM ALTA DENSIDADE DE RETENÇÃO CALÓRICA.

#### \* VAPORIZAÇÃO

O VAPOR É DIRETO, ATRÁVES DE BICOS DE INJEÇÃO DIRETO NA TURBINAS, ESPALHANDO O VAPOR CONTINUO

#### \* PAINEL

PAINEL MODERNO DE COMANDO AVANÇADO PROPORCIONANDO BAIXO CONSUMO, MANTENDO TEMPERATURA

CONSTANTE SEM PERDA DE CALOR.CAMARAS INDEPENDENTES, ASSAMENTO INTEGRAL DE ALTA PRECISÃO

PAINEL LED INTELIGENTE LED

#### \* QUEIMADORES

QUEIMADOR TIPO FLAUTA , COM TROCADOR DE CALOR

ALIMENTAÇÃO ELÉTRICA EM 220M ( GÁS ), 220V TRIF E 380V TRIF NOS ELÉTRICOS.

R. Rio de Janeiro, 834 Chácara do Solar I – (Fazendinha) Santana de Parnaíba – SP 06530-020



**Consulte-nos!**

(11) 4705-9555

(19) 999836-1900

Ou  
Acesse:

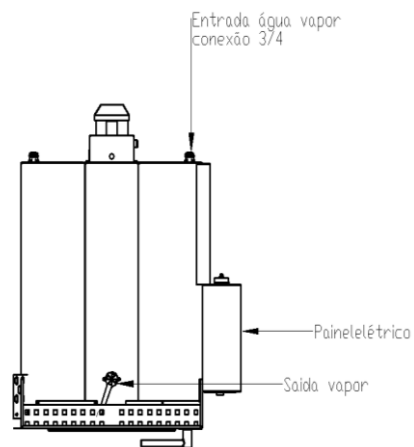
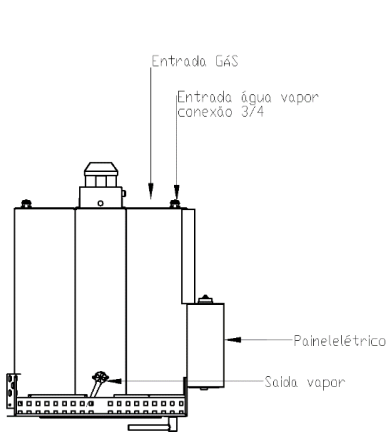
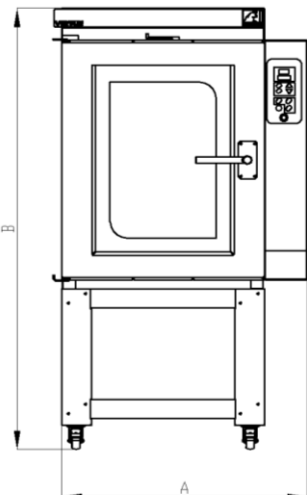
<https://www.brasforno.com.br/>



**FORNOS CONVECTORES**

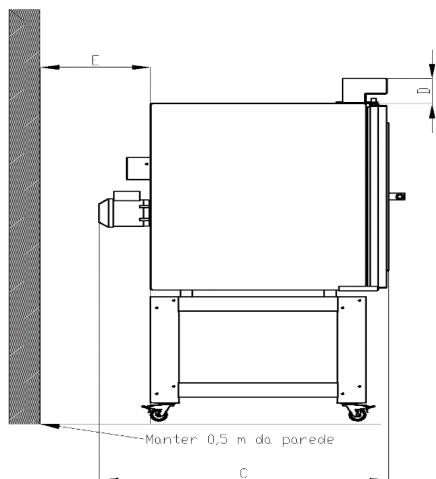
**VIRTUS**

**GÁS**



E 500MM

D 180MM



**ESPECIFICAÇÕES TÉCNICAS VIRTUS - MODELOS ELETRICOS**

MODELO	V08	V10
	08 ASSAD	10 ASSAD
<b>CAPACIDADE</b>	58 X 70 - 60X80	58 X 70 - 60X80
<b>PÃES ( frances 65 grs )</b>	200	250
<b>ALTURA (mm)</b>	1970	1970
<b>LARGURA (mm)</b>	1010	1010
<b>PROFUNDIDADE (mm)</b>	1310	1310
<b>PESO ( kgs )</b>	280	290
<b>TENSÃO 220V TRIF</b>		
<b>CONSUMO ( KW/h )</b>	9	10,5
<b>Cabo</b>	4 X 16mm <sup>2</sup>	4 X 25mm <sup>2</sup>
<b>TENSÃO 380V TRIF</b>		
<b>CONSUMO ( KW/h )</b>	9	10,5
<b>Cabo</b>	5 X 10mm <sup>2</sup>	5 x 10mm <sup>2</sup>

**ESPECIFICAÇÕES TÉCNICAS VIRTUS - MODELOS A GÁS**

MODELO	V08	V10
	08 ASSAD	10 ASSAD
<b>CAPACIDADE</b>	58 X 70 - 60X80	58 X 70 - 60X80
<b>PÃES ( frances 65 grs )</b>	200	250
<b>ALTURA (mm)</b>	1970	1970
<b>LARGURA (mm)</b>	1010	1010
<b>PROFUNDIDADE (mm)</b>	1310	1310
<b>PESO ( kgs )</b>	285	295
<b>TENSÃO 220V MON</b>		
<b>CORRENTE ( A )</b>	3	4
<b>DISJUNTOR ( A )</b>	6	10
<b>POTENCIA ( KW )</b>	0,62	1
<b>CONSUMO ( KW/h )</b>	0,62	1
<b>Cabo</b>	3 X 2,5mm <sup>2</sup>	3 X 2,5mm <sup>2</sup>
<b>CONSUMO GÁS ( KG/H )</b>	0,8	1

R. Rio de Janeiro, 834 Chácara do Solar I – (Fazendinha) Santana de Parnaíba – SP 06530-020

**Consulte-nos!**

(11) 4705-9555

Ou

Acesse:

<https://www.brasforno.com.br/>

(19) 999836-1900

